

FORCHE PORTAPALLET – PINZE LATERIZI

PALLET FORKS – BRICK GRABS

FOURCHES PORTE-PALETES – PINCES POUR BRIQUES

KRANGABELN – STEINSTAPELZANGE

HORQUILLAS PORTA PALLETS – PINZAS PARA LADRILLOS

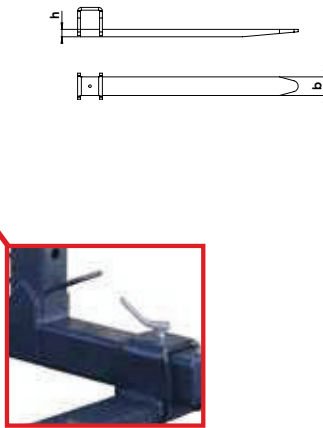
ВИЛЫ ДЛЯ ПОДДОНОВ - ЗАХВАТЫ ДЛЯ КИРПИЧЕЙ

VİNC FORKLİFT ÇATAL ATAÇMANLARI - BLOK TAŞ ATAÇMANLARI

شوكات للحمل

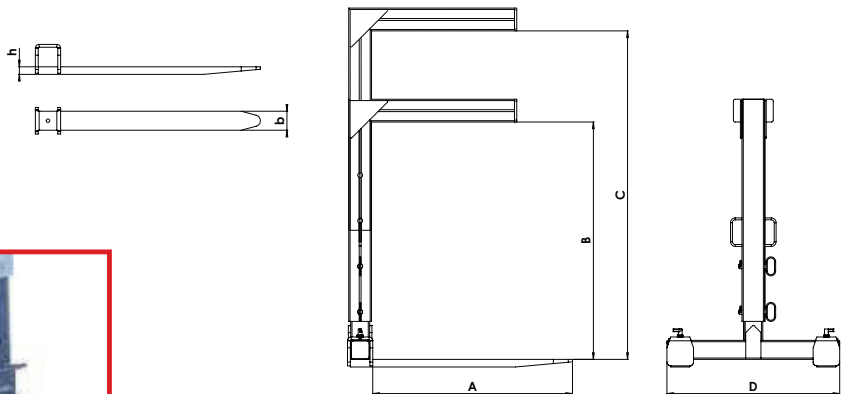
08





Modelli Models	Capacità Capacity	Peso Weight	A	B	C	D	b x h
	kg	kg	mm	mm	mm	mm	mm
FPF 20 S	2000	180	1035	1250	1730	910	100 x 40

In conformità EN 2006 42 CE - According to EN 2006 42 EC



Modelli Models	Capacità Capacity	Peso Weight	A	B	C	D	b x h
	kg	kg	mm	mm	mm	mm	mm
FPF 20 X	2000	156	1035	1250	1730	910	100 X 40

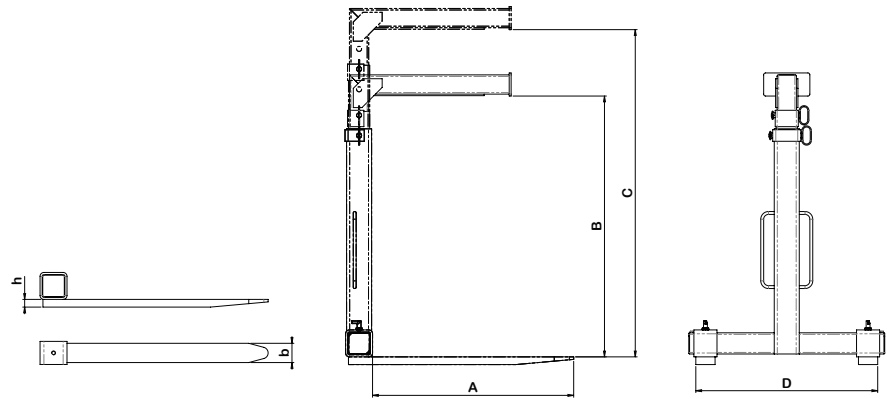
In conformità EN 2006 42 CE - According to EN 2006 42 EC





Modelli Models	Capacità Capacity		Peso Weight	A	B	C	D	b x h
	kg MAX	kg MIN						
FPF 20 XE	2000	700	200	1020	1330	3045	975	100x40

In conformità EN 2006 42 CE - According to EN 2006 42 EC



#### ATTACCO A SOSPENSIONE

Accessorio disponibile per modelli FPF 20 S - X - XE, con anello per gancio oppure boccola per rotatore ad albero, di diverse dimensioni;

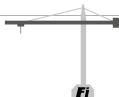
#### SUSPENSION ATTACHMENT

accessory available for models FPF 20 S - X - XE, with a ring for hook or bushing for shaft rotator, with different dimensions.



**NEW**

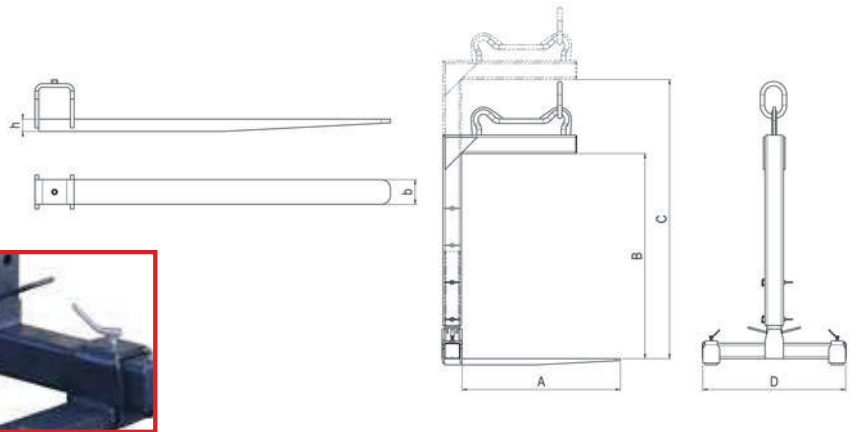
Nuova versione "Balance" con Sistema anti-ribaltamento: anche a riposo l'attacco rimane in posizione verticale, impedendo all'attacco di rovesciarsi.  
 New "Balance" version with anti-overturning system: even in rest position the attachment remains vertical, thus it will not fall upside down.





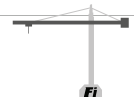
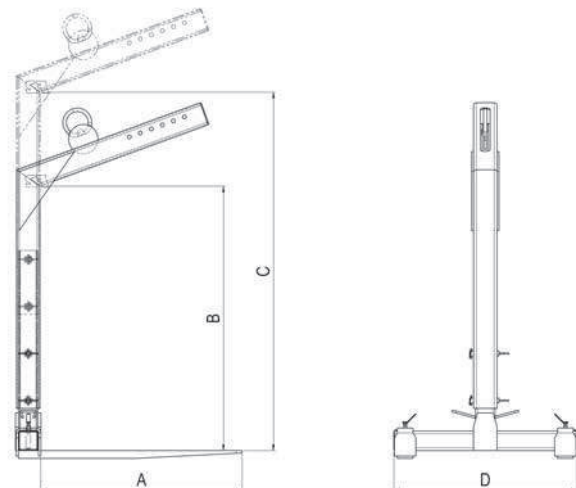
Modelli Models	Capacità Capacity	Peso Weight	A	B	C	D	b x h
	kg	kg	mm	mm	mm	mm	mm
FPF 15	1500	132	1050	1280	1760	935	100 x 40
FPF 20	2000	180	1035	1230	1710	910	100 x 40
FPF 30	3000	225	1060	1130	1680	960	130 X 40

In conformità EN 2006 42 CE - According to EN 2006 42 EC











Modelli Models	Capacità Capacity	Peso Weight	A	B	C	D	b x h
	kg	kg	mm	mm	mm	mm	mm
FPF 20A	2000	175	1035	1100	1650	950	130 x 35

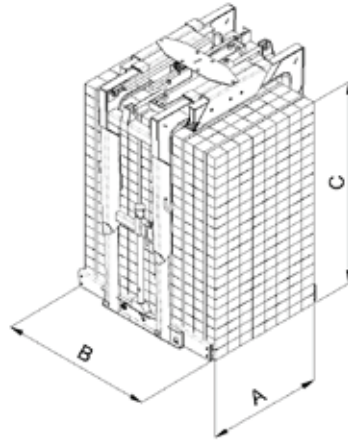
In conformità EN 2006 42 CE - According to EN 2006 42 EC





 PINZE PER LATERIZI FBG  
 BRICK GRABS FBG  
 PINCES POUR BRIQUES FBG  
 STEINSTAPELZANGE

 PINZAS PARA LADRILLOS FBG  
 ЗАХВАТЫ ДЛЯ КИРПИЧЕЙ FBG  
 FBG BLOK TAŞ ATAÇMANLARI  
 كباشات للطوب



Modelli Models	Altezza C Height C	Apertura A Width A	Lunghezza Morsa B Clamp Length B	Capacità Max Max Capacity	Peso Weight	Rotatore consigliato Suggested rotator
	mm	mm	mm	Kg	Kg	type
FBG 20 - 100	1000	370 - 1370	1250	2000	350	FR 50 F - FR 55 F
FBG 25 - 100	1000	370 - 1370	1250	2500	365	FR 50 F - FR 55 F
FBG 30 - 100	1000	370 - 1370	1250	3000	375	FR 50 F - FR 55 F
FBG 20 - 123	1230	370 - 1370	1250	2000	390	FR 50 F - FR 55 F
FBG 25 - 123	1230	370 - 1370	1250	2500	400	FR 50 F - FR 55 F
FBG 30 - 123	1230	370 - 1370	1250	3000	410	FR 50 F - FR 55 F
FBG 20 - 130	1300	370 - 1370	1250	2000	430	FR 50 F - FR 55 F
FBG 25 - 130	1300	370 - 1370	1250	2500	440	FR 50 F - FR 55 F
FBG R 20	min. 1100	370 - 1370	1250	2000	360	FR 50 F - FR 55 F
	max. 1650			1350		
FBG R 25	min. 1100	370 - 1370	1250	2500	380	FR 50 F - FR 55 F
	max. 1650			1900		

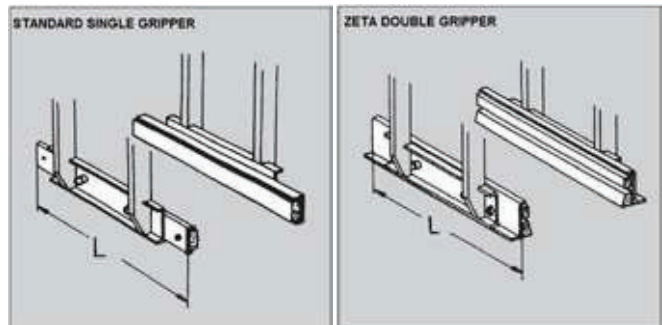


DISPONIBILI SU RICHIESTA GANCI CON CHIUSURA DI SICUREZZA  
AVAILABLE ON REQUEST HOOKS WITH SAFETY CLOSING

A SCELTA DISPONIBILE CON - ON CHOICE AVAILABLE WITH:

Tipo Type	Lunghezza L* Length L*	Peso a coppia Weight per pair
	mm	Kg
STANDARD SINGLE GRIPPER	1250	32
ZETA DOUBLE GRIPPER	1250	48

\*Su richiesta altre misure - On request different measures



09

